



SoftNoze传感器安装系统开创了一款可以精准定位任何传感器的模型结构。以此来满足各种安装配置要求，即使发生改变，其零部件仍能重组配置。传感器安装系统的刚性材质和多功能性也使得您的劳动力和制造加工时间得以控制和降低。



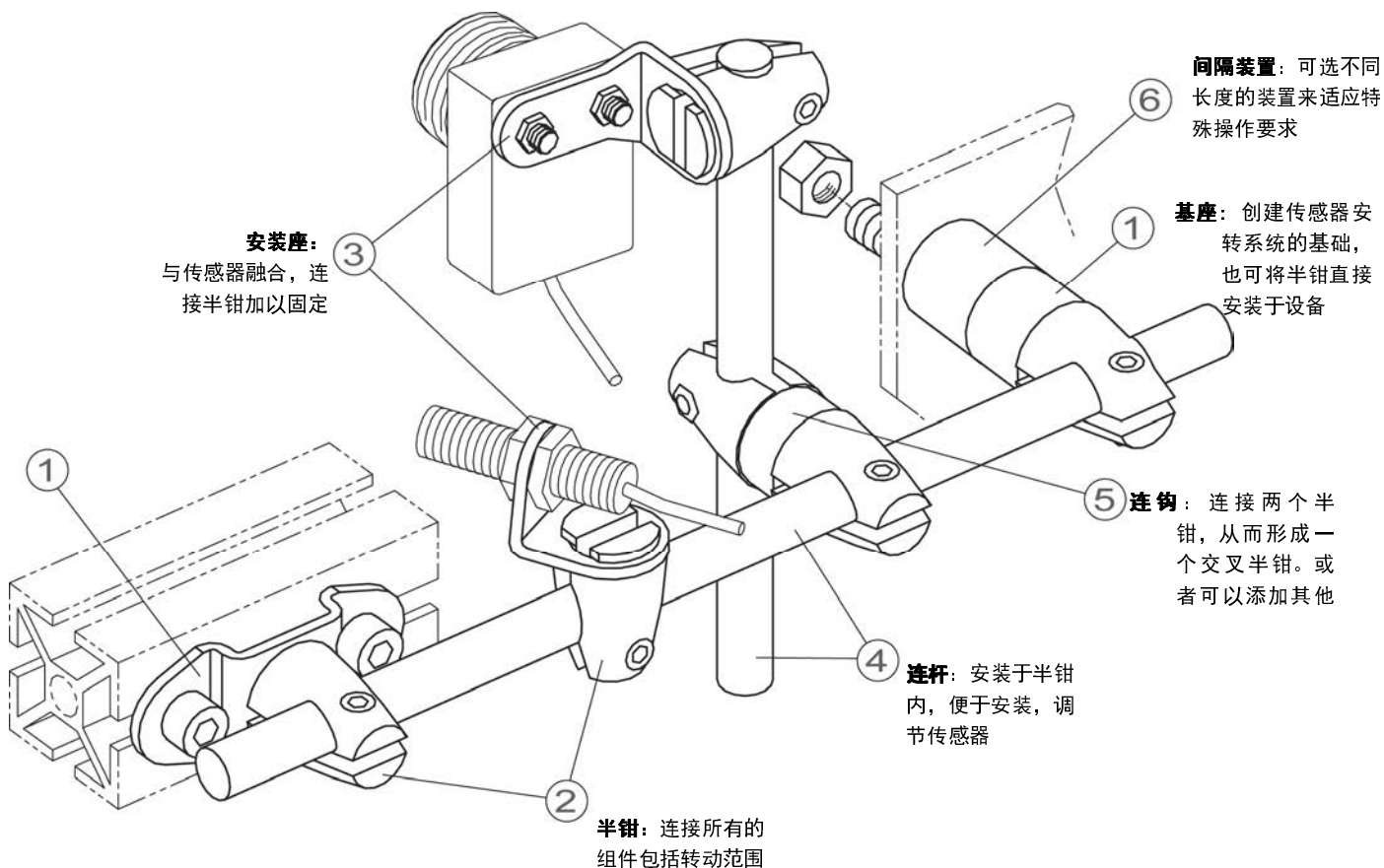
特点：

- 完整的构造体系
- 可适应于所有的传感器
- 极其牢固的安装
- 耐用的全金属结构
- 用独立内六角扳手进行装配和调节

优点：

- 快速安装
- 节省工程时间和成本
- 适用于标配传感器
- 快速拆卸，并可循环利用
- 如遇突发情况，可重置支架
- 安装于光电，激光，机器视觉和感应传感器
- 审美价值

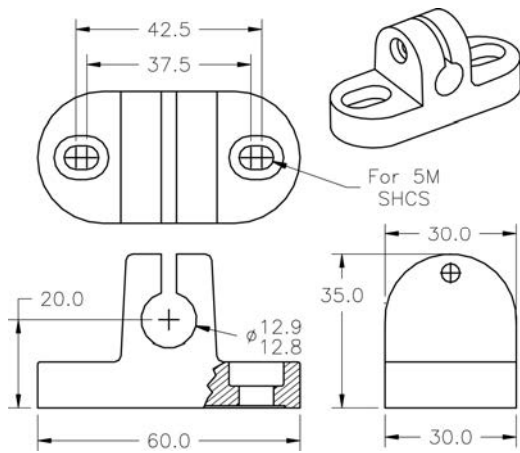
传感器安装系统组件 由6个部分组成，如下图所示：



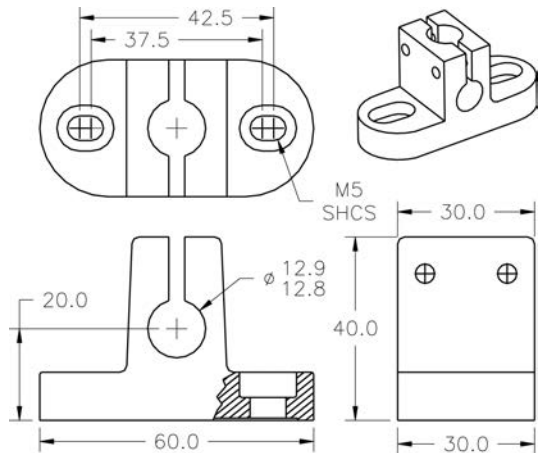
以下为HK5系列半钳配套组件。主要包括基座，间隔装置，连钩，连杆。详细规格其他组件，请上网点击产品查询。（其中X表示尺寸）

基座			
<p>基座：适合于HK5系列半钳或12MM直径的杆，是建立传感器支架的基础</p>	 <p>SMS-B-C M10带沉头孔内六角螺钉, 适合HK5系列半钳</p>	 <p>SMS-B-T M10x1.5带螺纹内六角螺钉. 适合HK5系列半钳</p>	<p>SMS-B-US 适用于Unistrut® 适合HK5系列半钳</p> 
<p>SMS-B-PCI.50 管钳, 38MM直径的管状物, 或其他尺寸, 适合HK5系列半钳</p> 	 <p>SMS-B-BC 量夹, 用于12MM或以下尺寸, 用M10固定于板上, 适合HK5半钳装置。</p>	<p>SMS-B-S 卡扣型, 用于框架系统, 配套HK5系列半钳</p> 	<p>SMS-B-R2 支架和孔眼用于固定直径为12MM的杆, 把手可有可无</p> 
<p>SMS-B-CBI 铝质, 基座, 固定直径为12MM的杆</p> 	 <p>SMS-B76 & SMS-B38 左图为间隔装置, 可安装在右图下侧, 右图上端圆心处用于安装连杆, 38MM的间隔装置对应中心线为45MM的连杆, 76MM的间隔装置对应108MM。用M10内六角螺钉固定。</p> 	<p>连杆</p> <p>长度: 100, 150, 300, 450, 600 & 750 MM</p>  <p>R-X</p>	
连钩			
<p>SMS-CK 连钩, 连接两根12MM杆, 可旋转任何角度, 配套把手为SMS-CKH</p> 	 <p>SMS-CCR 可旋转连钩, 固定12MM直径的杆, 调节范围为90°至175°</p>	 <p>SMS-CC 适合两根互成90°的12MM杆</p>	<p>RA-X 直角, 一边长度为50MM, 另一边长度可为50, 75, 100, 200, 300, 450MM</p> 
<p>SMS-C-FC 连钩, 适合互成直角的两根12MM杆</p> 	<p>SMS-C--- 穿过连钩, 连接互成直角的12MM杆</p> 	<p>半钳</p>  <p>左图: SMS-HK-H, 带把手 右图: SMS-HK, 不带把手 见17页</p> 	

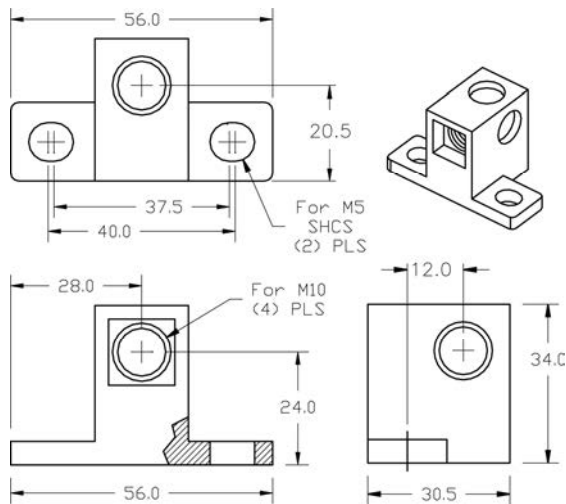
基座, 代码为SMS-B-CB1
铝质



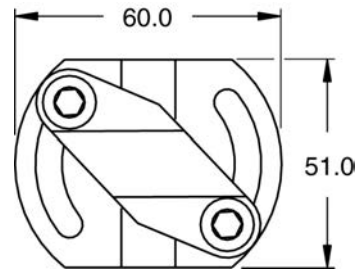
基座, 代码为SMS-B-CB2
铝质



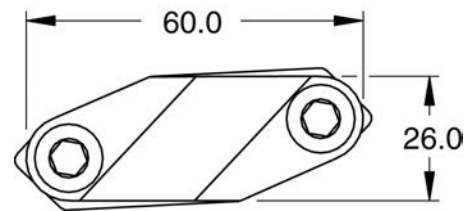
基座, 代码SMS-B-CB3
铝质



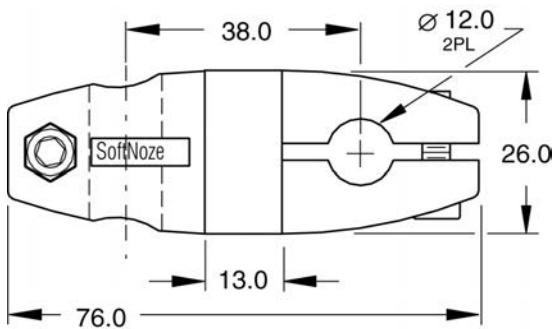
连钩, 代码SMS-C-CCR
不锈钢



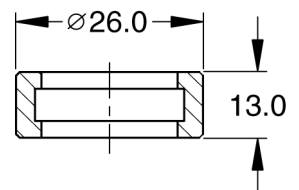
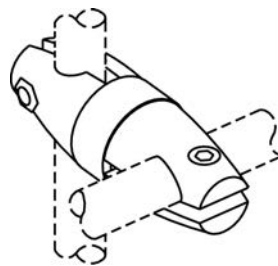
连钩, 代码SMS-C-CC
不锈钢



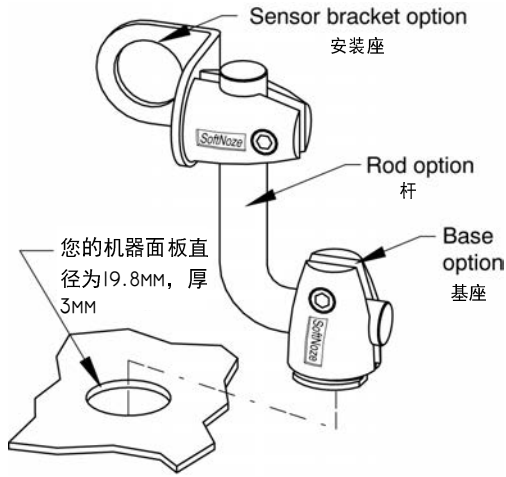
连钩, 代码SMS-C-CK
铸锌/镀锌板



连钩, 代码SMS-C
镀锌板



SMS-UKit 订购完整的HK5组件的SMS-UKit系列产品，需使用单独的代码。例如，下图的型号为SMSUK-BI8A-RA50-HK。

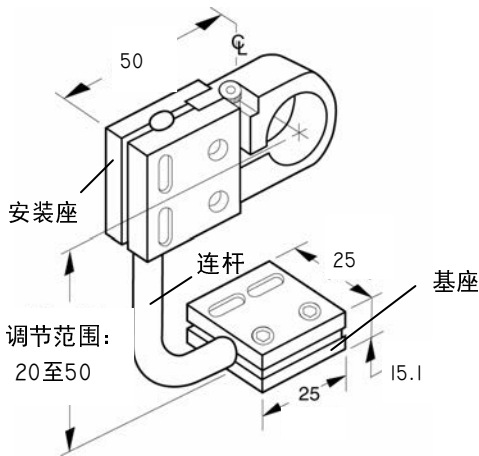
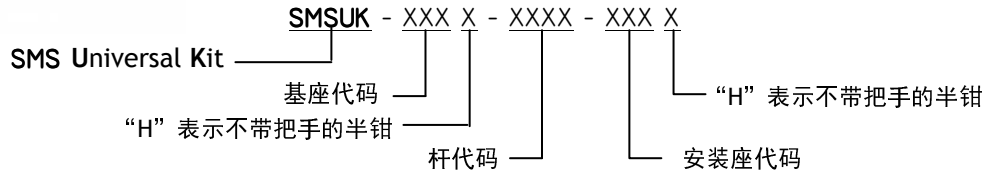


个人定制化

首先选择SMSUK代码，然后添加相应的基座代码，连杆代码和钳翼代码后。如果半钳上需要安装把手，只需在钳翼，基座代码后添加“H”，如图所示，需要安装把手来调节紧固件，代码则为：

SMSUK-BI8AH-RA50-HKH

有关其他型号，可根据以下型号的提示并参照之前钳夹式多功能旋转支架和传感器安装系统的介绍。或致电查询。



SMS-UK8 UK8系列是由尼龙聚合物（尼龙6-6）和支架基座，配以90°8MM的滚花镀锌组合而成。定位灵活并牢固于直径为5MM至30MM的圆筒型开关上。SoftNoze配有所有的紧固件。

SMS-UK8-XX

-05	5MM	-18	18MM
-06	6MM	-22	22MM
-08	8MM	-24	24MM
-12	12MM	-30	30MM
-16	16MM	-00	自定

可以根据您的要求修改

右侧不同为18MM型号的 SMSUK8系列，左侧和小型光电传感器连接的是“00”型号的用户装置

